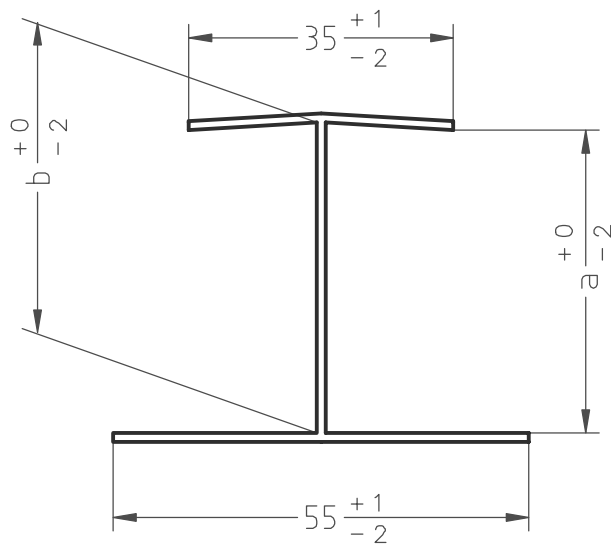
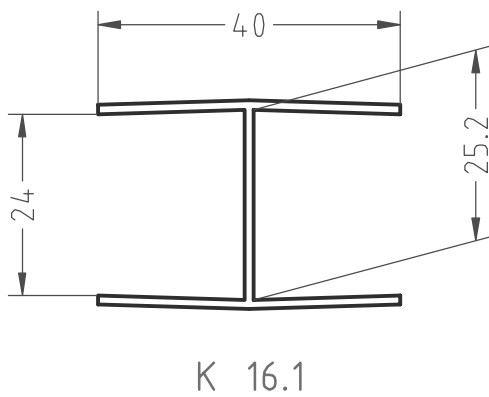
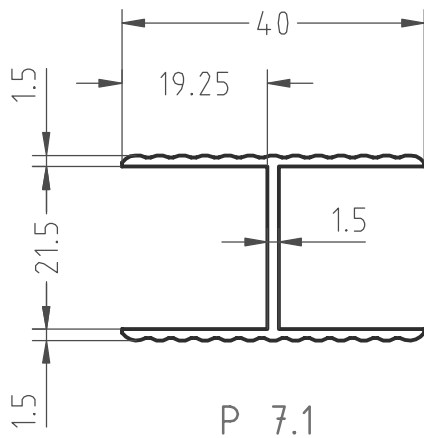


Profilnummer	Maß a	Maß b
A 10.1	41	42
A 10.2	51	52
A 10.3	61	62

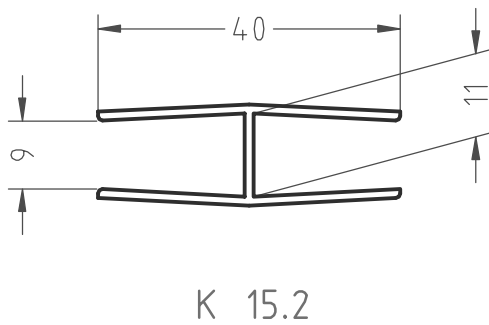
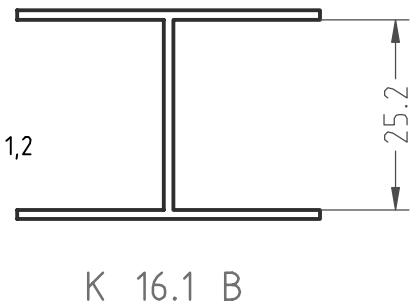


Profilnummer	Maß a	Maß b	Maß s
A 2.1	50	51	1,2
A 2.2	60	61	1,2
A 2.3	80	81	1,5
A 2.4	40	41	1,2
A 2.5	55	56	1,2

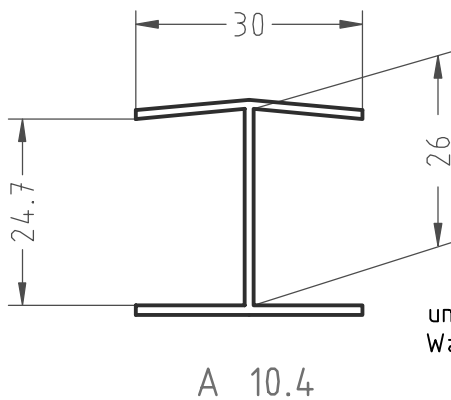
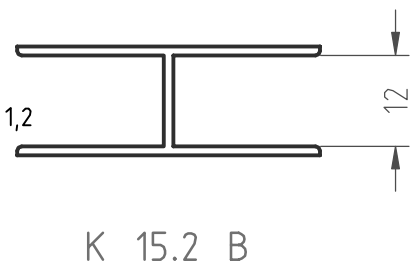
Profilnummer	Maß a	Maß b	Maß s
A 2.6	65	66	1,2



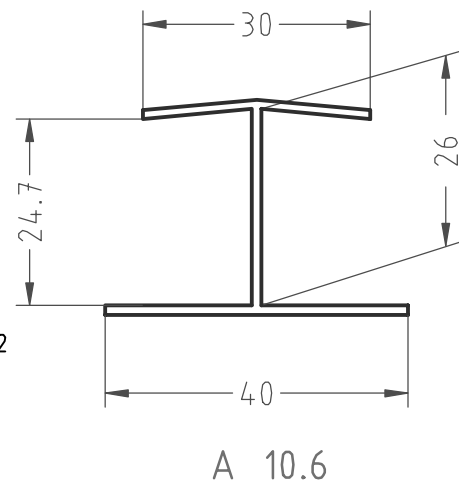
unbemaßte
Wanddicke = 1,2

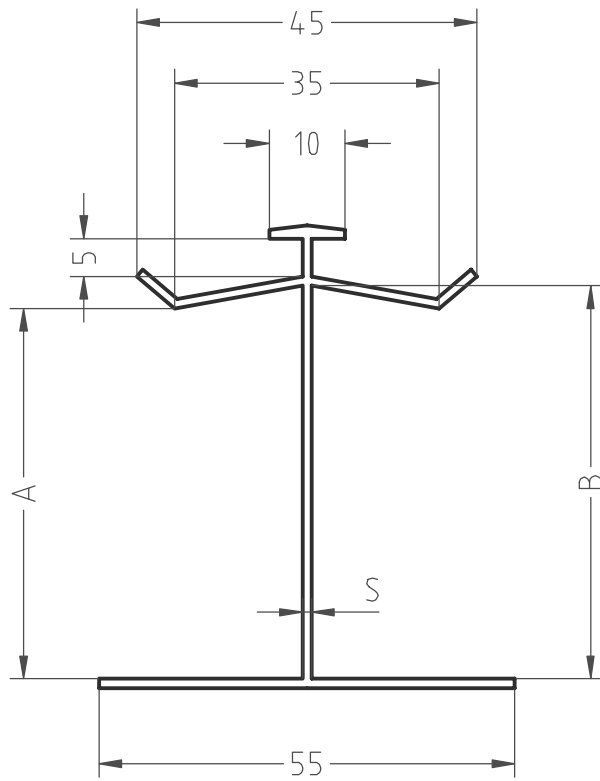


unbemaßte
Wanddicke = 1,2

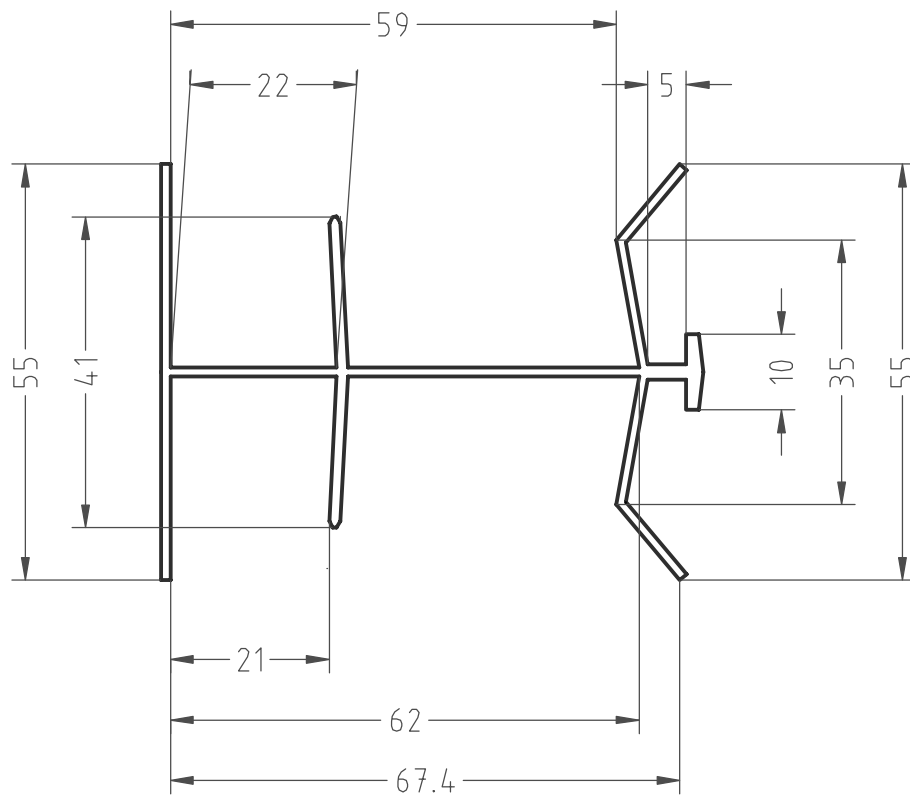


unbemaßte
Wanddicke = 1,2

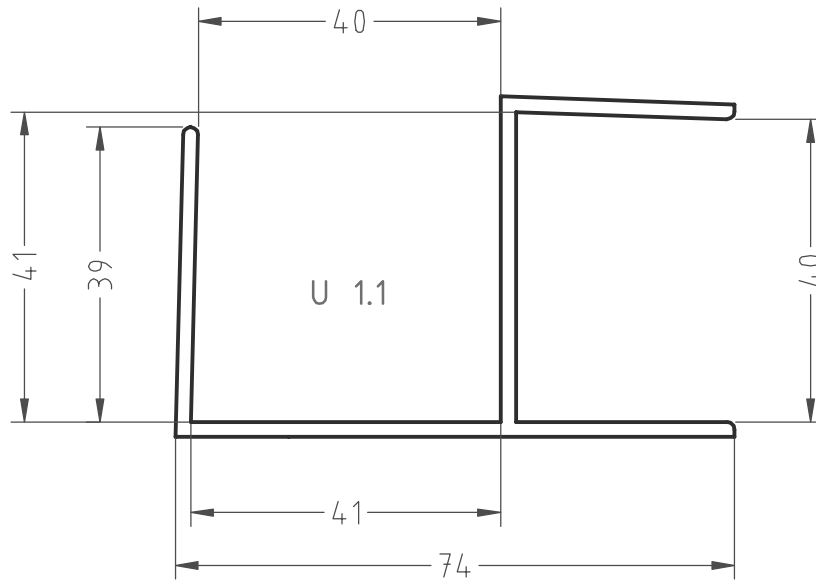




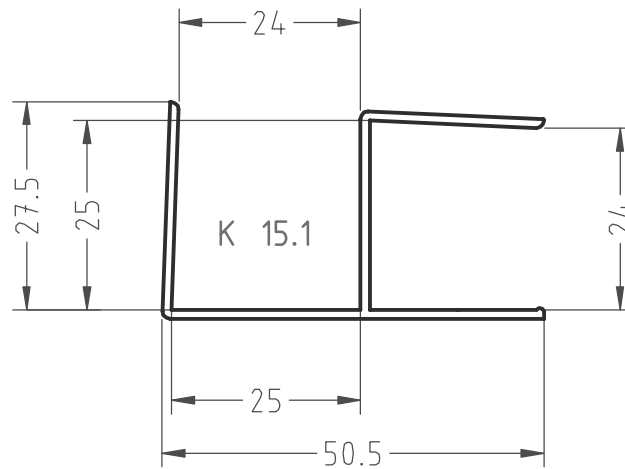
Profilnummer	Maß A	Maß B	Maß S
A 2.8	49	52	1,2
A 2.9	59	62	1,2
A 2.10	79	82	1,2



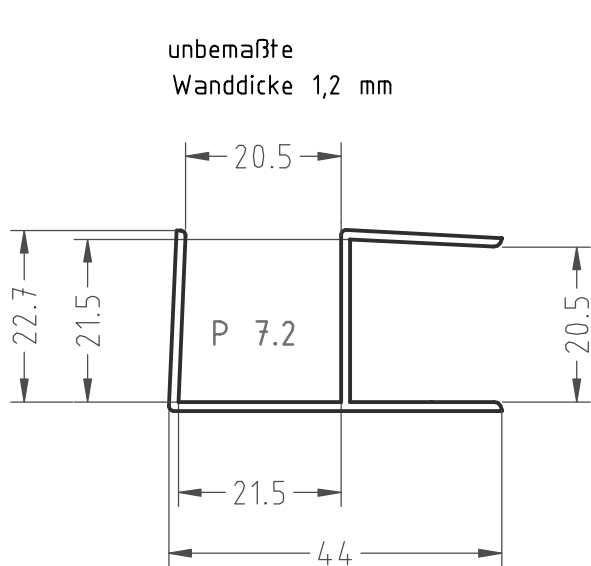
A 2.11



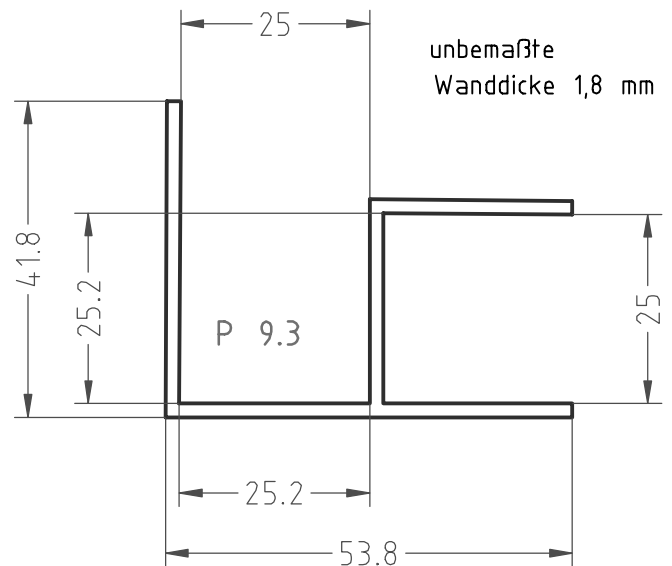
unbemaßte
Wanddicke 2 mm



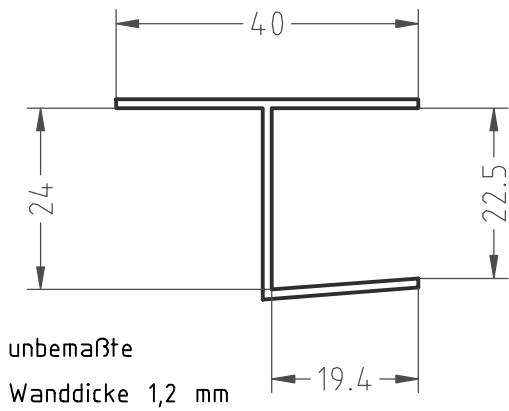
unbemaßte
Wanddicke 1,2 mm



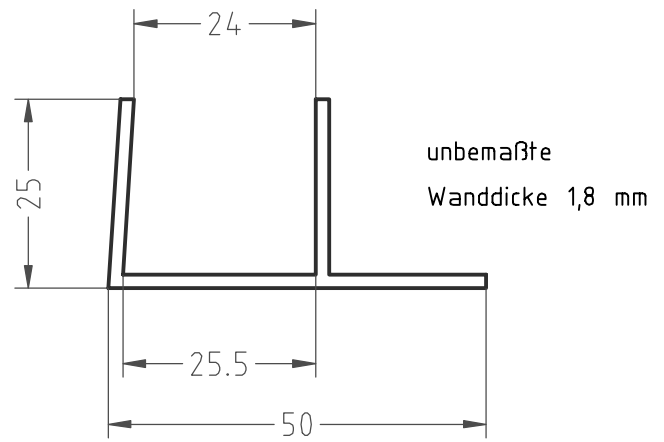
unbemaßte
Wanddicke 1,2 mm



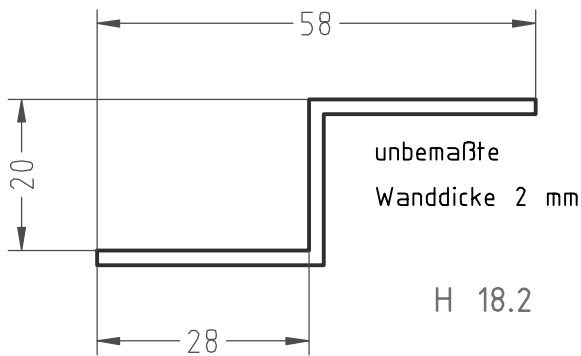
unbemaßte
Wanddicke 1,8 mm



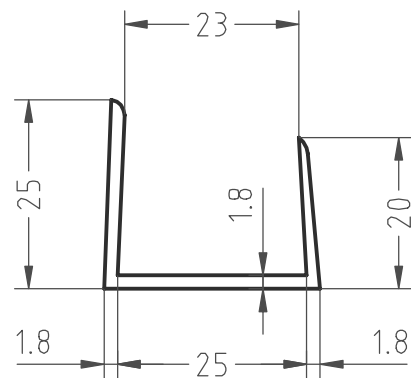
Sch 7.2



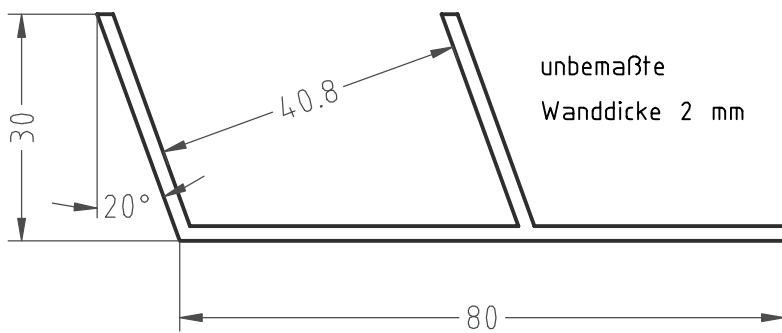
U 1.2



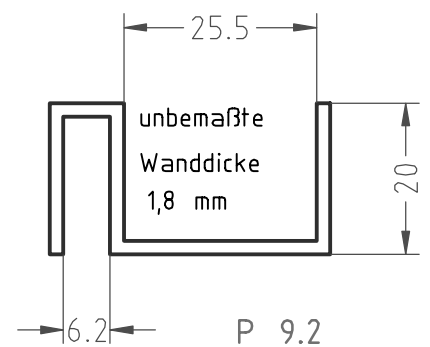
H 18.2



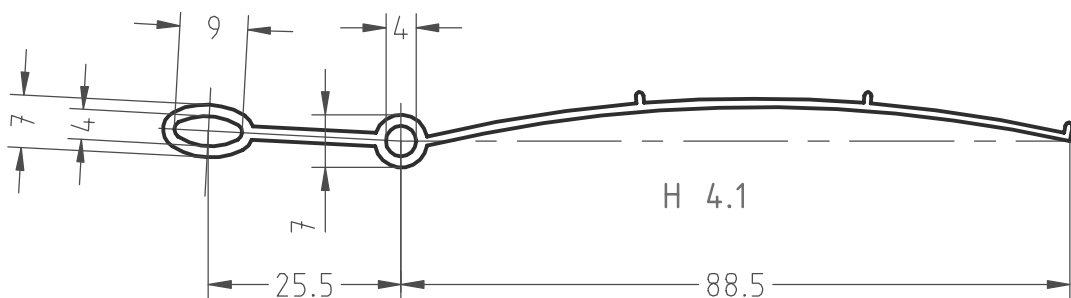
P 9.1



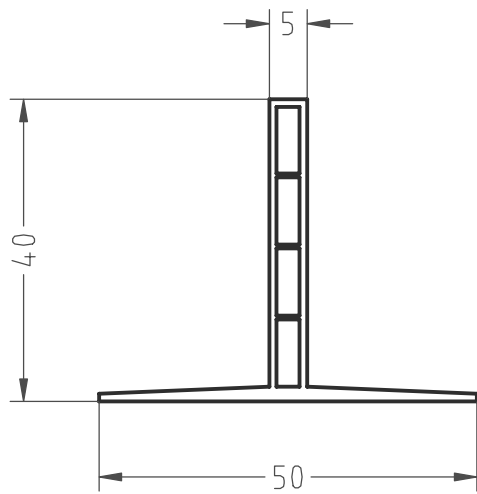
H 18.1



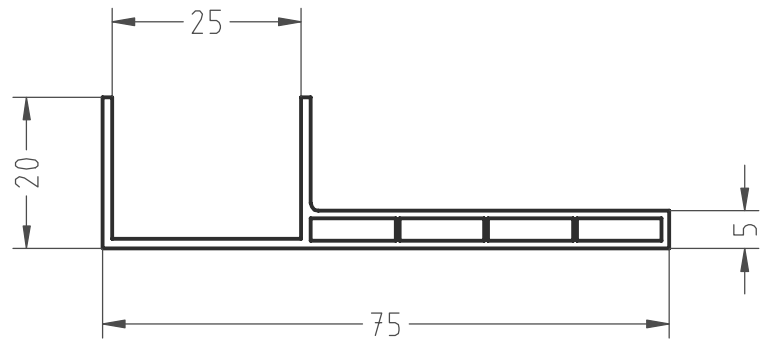
P 9.2



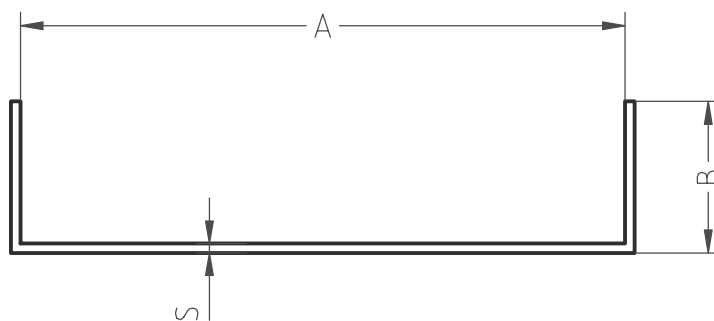
H 4.1



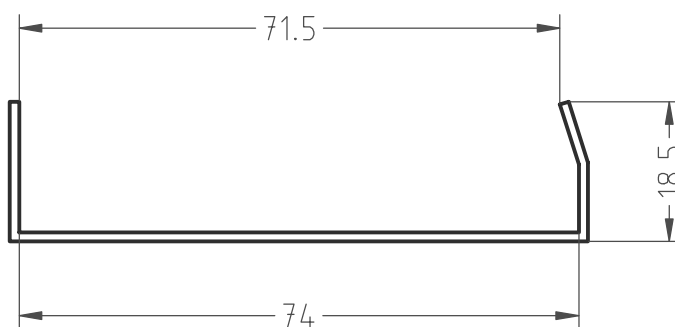
U 1.3



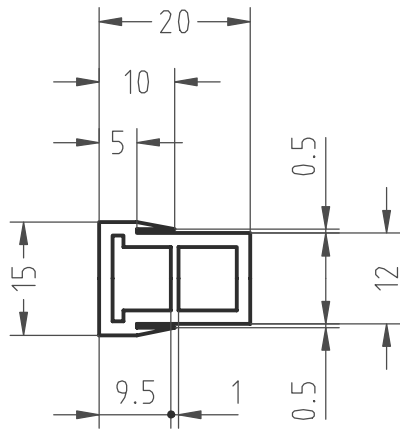
U 1.4



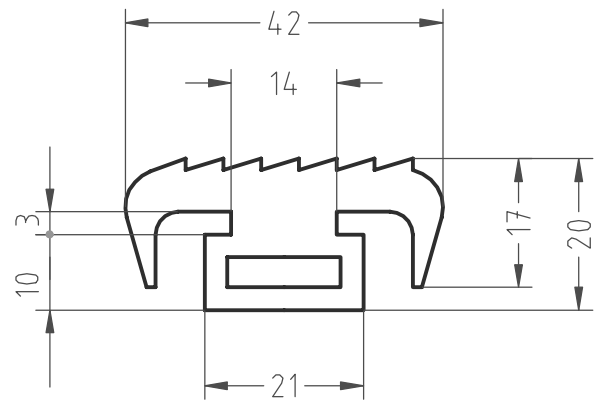
Profilnummer	Maß A	Maß B	Maß S
E 12.3	26	20	2
K 0.5-43	43,6	20	1,2
K 0.5	50,8	20	1,2
K 0.6	60,8	20	1,2
K 0.7	80,8	20	1,2
K 0.8	40,8	20	1,2
H 18.16	65	20	1,2
U 8.1	80,2	50	1,4
U 8.2	100,2	50	1,4
U 8.3	60,2	33	1,4
SCH 23.1	60,5	50	1,4



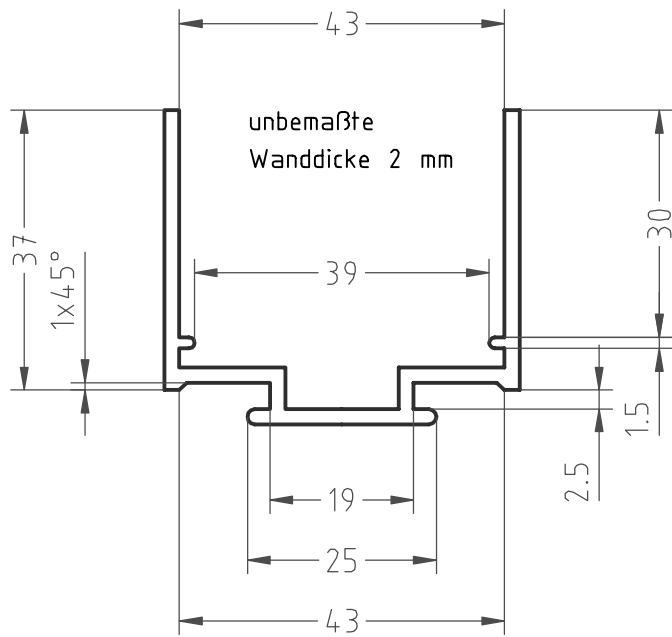
K 0.7 Sch



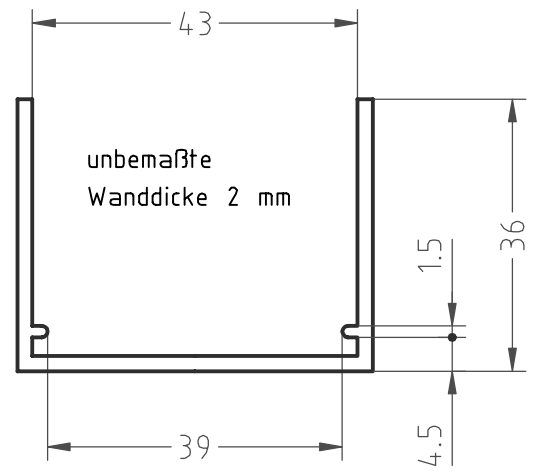
A 10.5



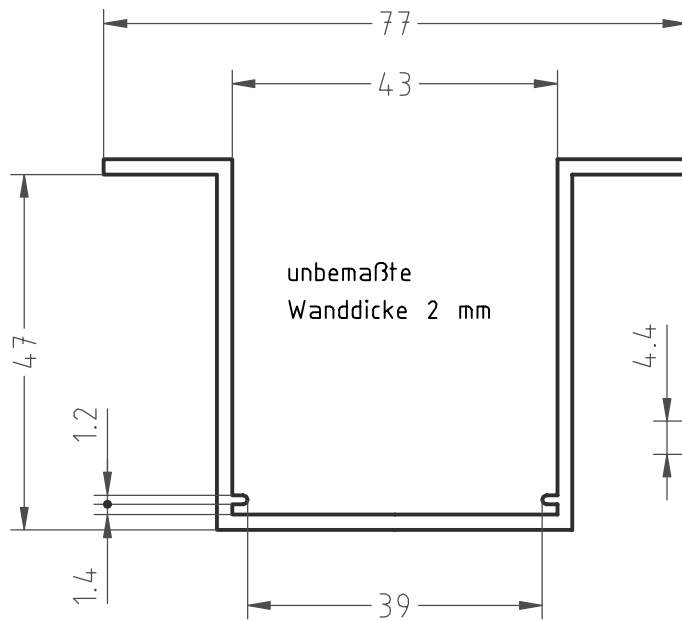
S 10.7



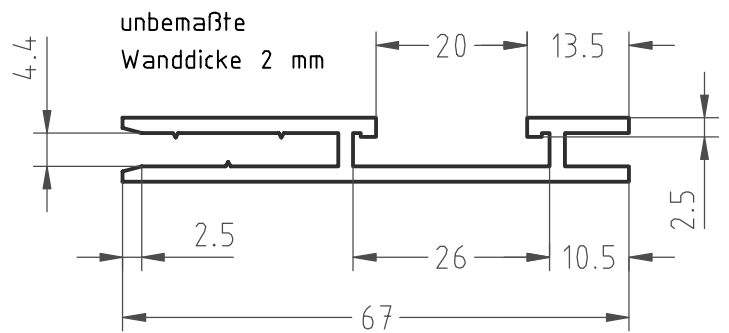
H 18.3



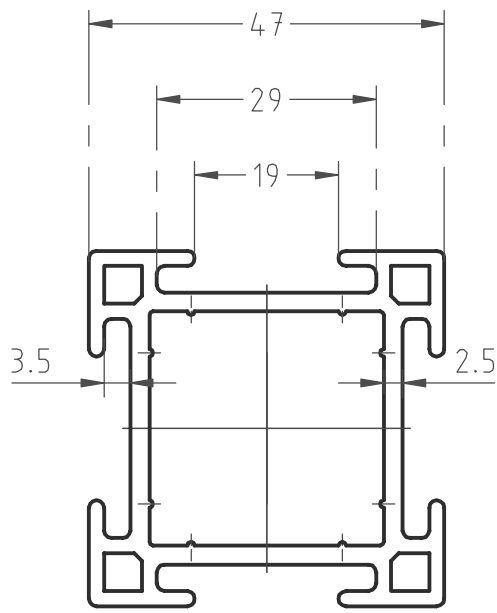
H 18.6



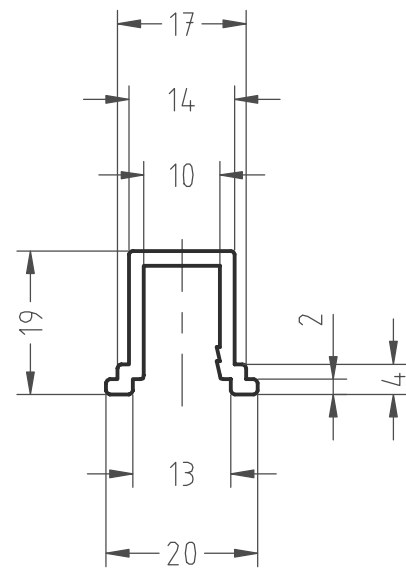
H 18.4



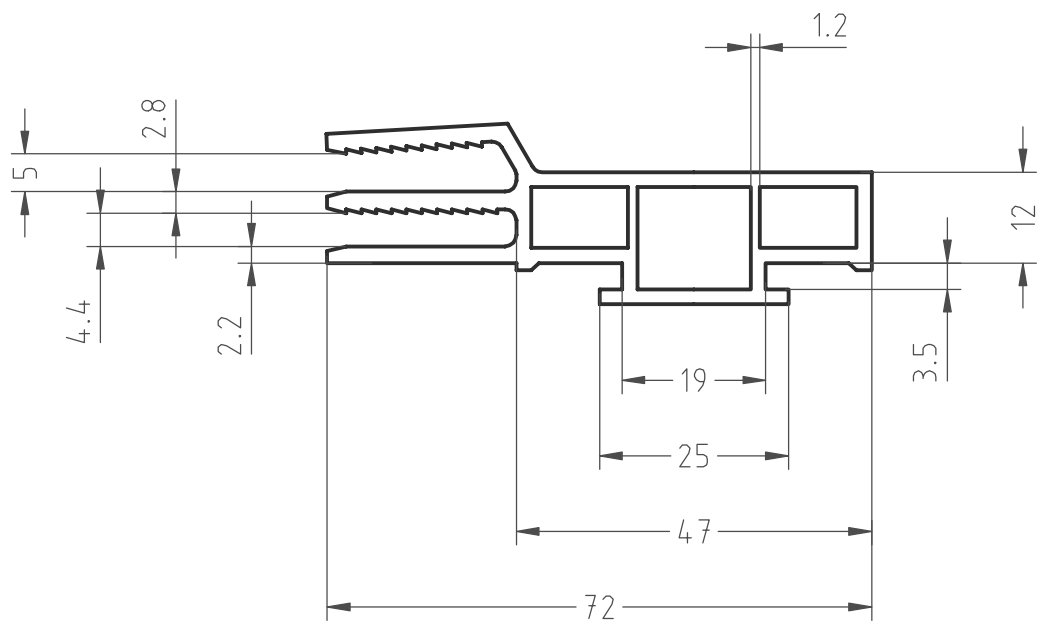
H 18.5



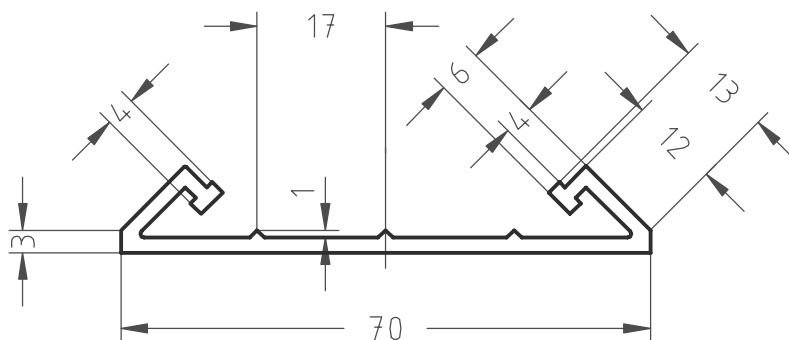
H 18.10



H 18.9



H 18.8



H 18.11

