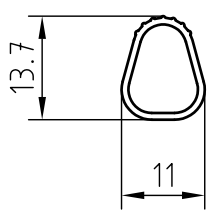
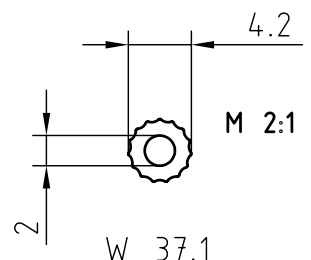


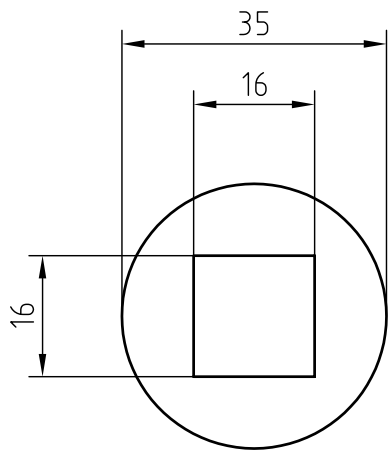
D 14.1



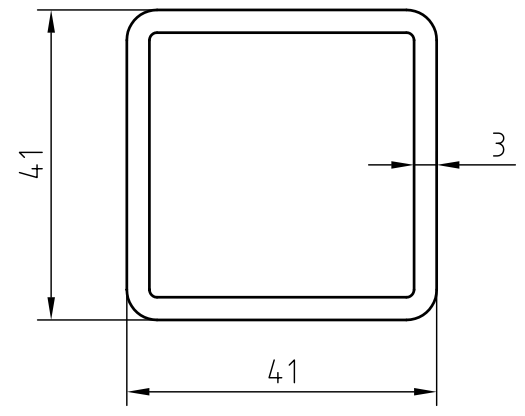
R 19.4



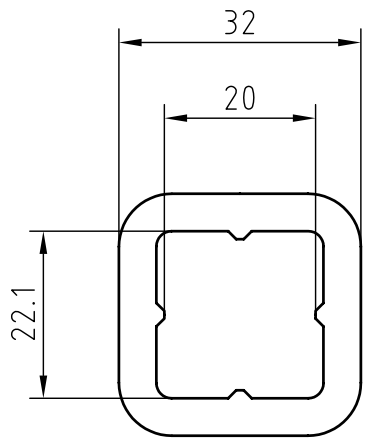
W 37.1



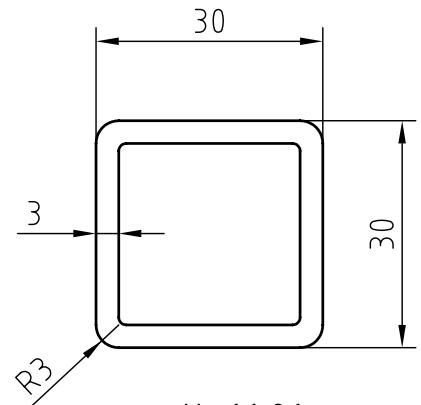
O 2.1



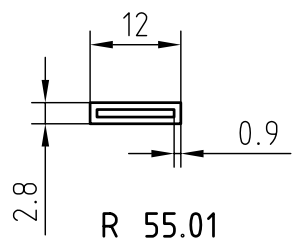
Sch 44.1



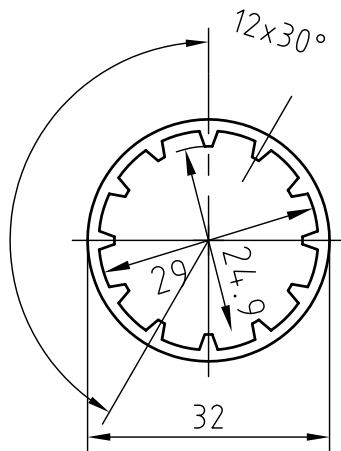
H 8.4



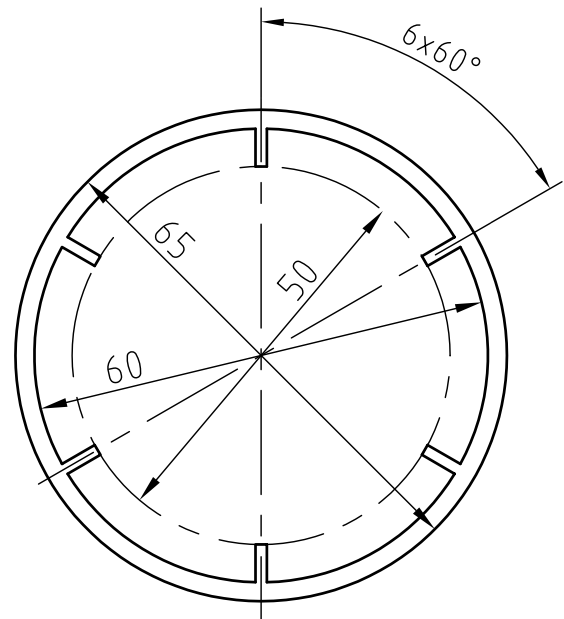
H 66.06



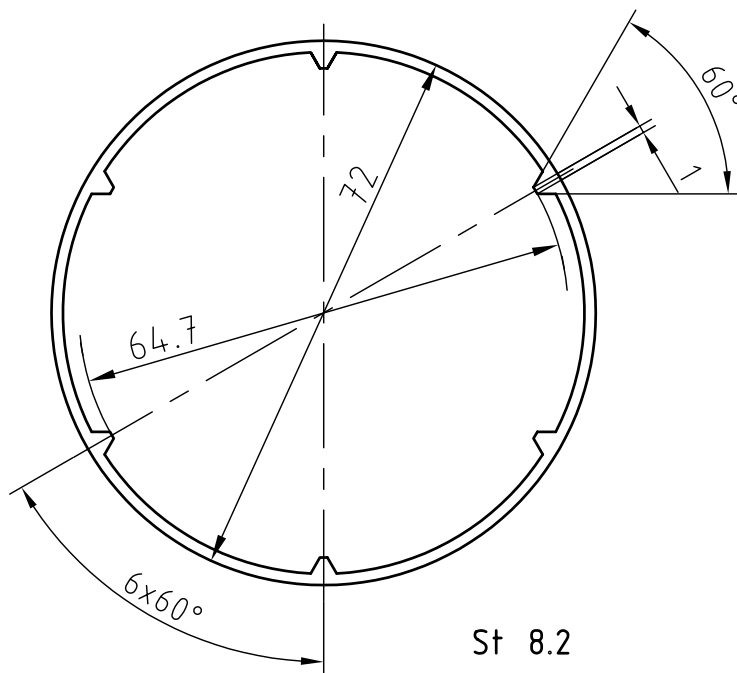
R 55.01



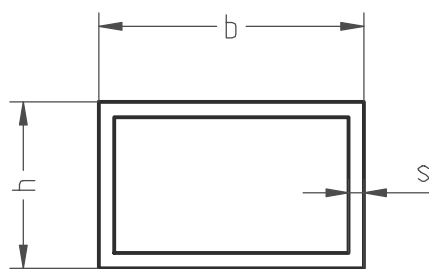
St 8.1



St 8.7

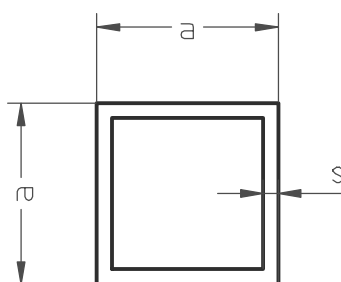


St 8.2



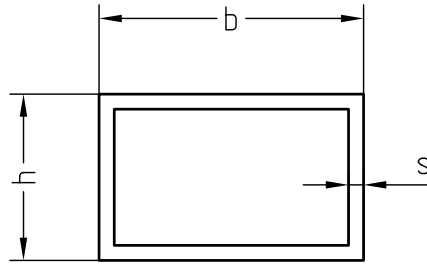
Profilnr.	b	h	s
M 55.1	10	8	2,5
IBM	14,8	11,8	1,1
C 16.2	60	25	2
E 12.1	60	30	2
M 28.1	109	64	2

Profilnr.	b	h	s



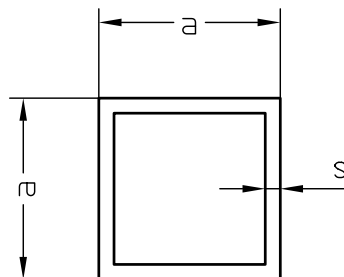
Profilnr.	a	s
IBM	14,8	1,1
N 3.2	35,7	0,8
P FPH 16	12,7	1,4
P FPH 18	14,3	1,4
P FPH 20	15,9	1,4
P FPH 24	19	1,4
P FPH 28	22,2	1,5
P FPH 32	25,4	1,5
P FPH 36	28,6	1,5

Profilnr.	a	s
P FPH 40	31,8	1,5



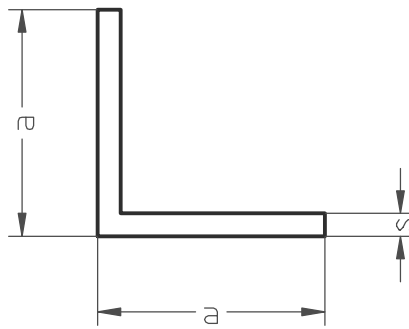
Profilnr.	b	h	s
R 16.24	32	18	2
R 16.25	22	16	2
R 16.26	34	15	2
R 16.27	21	11	2
R 16.28	28	14	2

Profilnr.	b	h	s
R 16.29	16	14	2

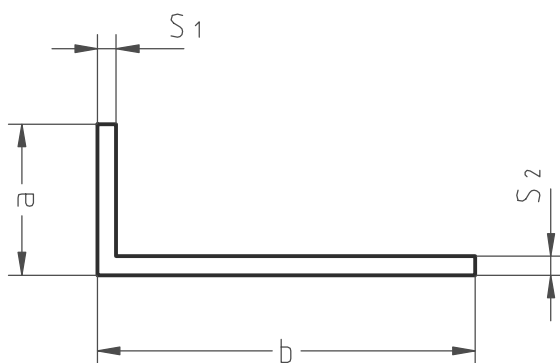


Profilnr.	a	s
R 16.23	14	2
x	x	x

Profilnr.	a	s



Profilnummer	a	s	
S 320	13	2	
S 319	16	3	
	20	1	
H 48.14	20	4.2	1,1x45°
H 48.12	20	4.9	1,45x45°
M 2.1	33	3	3x45°
N 2.1	60	3	5x45°



Profilnummer	a	b	S ₁	S ₂	
H 21.1	8	65	1,8	1,8	
K 15.3	25	50	2,5	2,5	
G 21.34	24	42	2	2	
G 21.39	35	40	2,5	2,5	
B 3.6	20	35	4,2	4,2	
A 11.7	15	20	1,2	1,2	
B 46.5	14	16	4	2,6	
R 15.2	9	12	2	2	
Sch 7.1	15	32	1	1	
H 42.2	6	20	1,2	1,2	
S 1.8	10	30	4,5	4,5	
B 3.9	20	40	4,2	4,2	
B 3.10	20	50	4,2	4,2	
K 0.22	35	40	4	4	
S 135	5	13	2	2	

